

Fiche technique du produit

Spécifications



Resi9 XE - combiné disj+télérupteur - 1P+N - 16A - courbe C - embrochable

R9ECL616

Statut commercial: Commercialisé

Principales

Gamme	Resi9
Nom Du Produit	Resi9 XE TL
Type De Produit Ou Équipement	Télérupteur
Application	Télécommande
Type De Dispositif De Protection	1 disjoncteur miniature (MCB) - 1P + N - 16 A - 230 V - C courbe - 3000 A
Description Des Pôles	1P + N
Composition Des Pôles	1 NF
Type De Réseau	CA
Normes	EN/CEI 60669-1 EN/CEI 60669-2-2
Certifications Du Produit	NF

Complémentaires

[In] Courant Assigné D'Emploi	16 A
Fréquence Du Réseau	50 Hz
[Ue] Tension Assignée D'Emploi	250 V CA 50 Hz
Type De Commande	Commande manuelle et à distance
Type De Technologie	Électromécanique
Type De Signal De Commande	Impulsion
Fréquence De Commutation	5 commutations/minute
Durée De L'Impulsion	50 ms
Type De Commande À Distance	Bouton-poussoir lumineux 3 mA
Indication De Tension	Indication ON/OFF
[Uc] Tension Circuit De Commande	230 V CA 50 Hz
Courant Démarrage Alimentation	19 VA
Mode D'Installation	Encliquetable
Support De Montage	Rail DIN
Pas De 9 Mm	4
Hauteur	86 mm
Largeur	36 mm
Profondeur	87 mm

Tarif HT hors éco-contribution France, Janvier 2023

Couleur	Blanc (RAL 9003)
Mode De Raccordement	Kit enfichable, haut Borne du type à cage, haut ou bas pour 2 souple fil(s) 0,5...1,5 mm ² Borne du type à cage, haut ou bas pour 2 flexible avec embout fil(s) 0,5...1,5 mm ² Borne du type à cage, haut ou bas pour 2 rigide fil(s) 0,5...1,5 mm ²
Segment De Marché	Résidentiel

Environnement

Degré De Protection Ip	IP20
Température De Fonctionnement	-20...50 °C
Température Ambiante De Stockage	-40...70 °C

Emballage

Type D'Emballage 1	PCE
Nb Produits Dans L'Emballage 1	1
Hauteur De L'Emballage 1	9,7 cm
Largeur De L'Emballage 1	4,1 cm
Longueur De L'Emballage 1	10,6 cm
Poids De L'Emballage 1	225,0 g
Type D'Emballage 2	S03
Nb Produits Dans L'Emballage 2	36
Hauteur De L'Emballage 2	30,0 cm
Largeur De L'Emballage 2	30,0 cm
Longueur De L'Emballage 2	40,0 cm
Poids De L'Emballage 2	8,587 kg

Garantie contractuelle

Garantie	18 mois
-----------------	---------

Développement durable

Le label **Green Premium™** montre l'engagement de Schneider Electric à fournir des produits aux performances environnementales exceptionnelles. Green Premium garantit le respect des dernières réglementations, la transparence de l'impact du produit sur l'environnement, ainsi que des produits circulaires avec de faibles émissions de CO₂.

[En savoir plus sur Green Premium >](#)



Transparence RoHS/REACH

Performances en matière de bien-être

Sans Mercure

Information Sur Les Exemptions RoHS Oui

Certifications et normes

Régulation Reach [Déclaration REACH](#)

Directive Rohs Ue Conforme aux dérogations

Régulation Rohs Chine [Déclaration RoHS pour la Chine](#)
Produit en dehors du périmètre RoHS pour la Chine. Déclaration relative aux substances pour votre information.

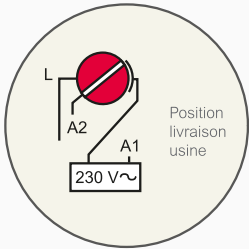
Profil Environnemental [Profil environnemental du Produit](#)

Deee Sur le marché de l'Union Européenne, le produit doit être mis au rebut selon un protocole spécifique de collecte des déchets et ne jamais être jeté dans une poubelle d'ordures ménagères.

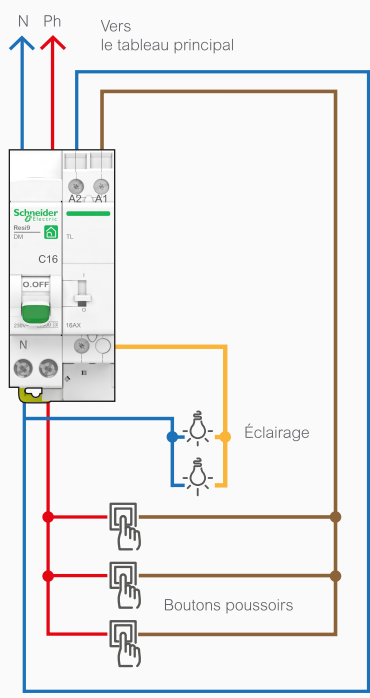
Profil De Circularité Pas d'opérations particulières de recyclage requises

Schéma de câblage

Câblage d'un combiné disjoncteur + télerupteur



Le sélecteur en position A2 nécessite la suppression du peigne de raccordement



Section des conducteurs cuivre de 1,5 mm²